

# IL LAVORO AL VIDEOTERMINALE

## *Manuale di informazione per il personale amministrativo delle Istituzioni scolastiche statali*

Testo aggiornato con la Legge N° 14 del 3 Febbraio 2003 recante :

*“Disposizioni per l’adempimento di obblighi derivanti dall’appartenenza  
dell’Italia alla Comunità Europea”. Legge comunitaria 2002*

Attività lavorative previste all’Art. 172 del D.Lgs 81/2008

STUDIO TECNICO LEGALE \_\_\_\_\_

C O R B E L L I N I



Studio AGI.COM. S.r.l.

Redatto a cura di :

**Studio AGI.COM. S.r.l. unipersonale**

Via Guglielmo Marconi, 4 - 20077 MELEGNANO (MI)

Tel. 02-90601324 Fax 02-700527180 E-mail [info@agicomstudio.it](mailto:info@agicomstudio.it)

[www.agicomstudio.it](http://www.agicomstudio.it)

## IL LAVORO AL VIDEOTERMINALE

L'utilizzo del videoterminale (VDT), soprattutto se per periodi prolungati, può provocare qualche disturbo essenzialmente all'apparato muscolo-scheletrico ed alla vista, o problemi di affaticamento mentale. Tuttavia, osservando alcune norme di buona pratica è possibile prevenire tutto ciò. Questo piccolo manuale è un utile strumento per informare tutti i lavoratori che fanno uso di VDT sui rischi a cui sono esposti e per dare loro alcune indicazioni di base sulla migliore organizzazione della postazione di lavoro.

Trattasi delle attività lavorative comportanti l'uso di attrezzature munite di videotermini (VDT), ai sensi dell' *art. 172 del D.Lgs. 81/08*,



Come precisato dall' *art. 173 del D.Lgs. 81/08*, si intende per :

**VIDEOTERMINALE:** uno schermo alfanumerico o grafico a prescindere dal tipo di procedimento di visualizzazione utilizzato;

**POSTO DI LAVORO:** l'insieme che comprende le attrezzature munite di videoterminale, eventualmente con tastiera ovvero altro sistema di immissione dati, incluso il mouse, il software per l'interfaccia uomo-macchina, gli accessori opzionali, le apparecchiature connesse, comprendenti l'unità a dischi, il telefono, il modem, la stampante, il supporto per i documenti, la sedia, il piano di lavoro, nonché l'ambiente di lavoro immediatamente circostante;

**LAVORATORE:** il lavoratore che utilizza un'attrezzatura munita di videotermini, in modo sistematico o abituale, per venti ore settimanali, dedotte le interruzioni di cui all' *art. 175 dello stesso D.Lgs. 81/08*.

### RISCHI EVIDENZIATI DALL'ANALISI

Ai sensi dell' *art. 174 del D.Lgs. 81/08*, sono state analizzati attentamente i posti di lavoro degli addetti all'utilizzo dei VDT e, verificando attentamente l'attività lavorativa degli stessi, sono stati riscontrati e valutati i rischi riportati nella seguente tabella:

Descrizione del Rischio	Probabilità	Magnitudo	Rischio	
Affaticamento visivo	Probabile	Modesta	<b>MEDIO</b>	<b>3</b>
Postura non corretta con conseguenti disturbi muscolo-scheletrici	Probabile	Modesta	<b>MEDIO</b>	<b>3</b>
Stress psicofisico	Possibile	Modesta	<b>BASSO</b>	<b>2</b>
Esposizione a radiazioni non ionizzanti	Probabile	Lieve	<b>BASSO</b>	<b>2</b>
Elettrocuzione	Improbabile	Grave	<b>BASSO</b>	<b>2</b>

La tecnica di produzione delle immagini sullo schermo è tale per cui dall'apparecchio vengono generate, oltre alla luce visibile, radiazioni elettromagnetiche di varia lunghezza d'onda di debole intensità e difficilmente apprezzabili con gli strumenti di misura, come è ormai dimostrato da una serie numerosa di rilevazioni su apparecchi diversi per marca, modello e stato di manutenzione.

Il lavoro del videoterminalista può comportare un pericolo per la salute in relazione alla durata dell'esposizione, alle caratteristiche del lavoro svolto, alle caratteristiche dell'hardware e del software, alle caratteristiche del posto di lavoro e dell'ambiente.

Effetti sulla salute legati al lavoro con una unità video sono dimostrabili per quanto concerne i disturbi oculo-visivi, i disturbi muscolo-scheletrici e, in minore misura, le reazioni da stress.

**I disturbi all'apparato visivo** sono dovuti essenzialmente ad un'elevata sollecitazione e all'affaticamento degli occhi. L'apparato oculare è sollecitato per i seguenti motivi:

- sforzo accomodativo e adattativo (distanze e livelli di luminosità sempre differenti);
- posizionamento non corretto dello schermo rispetto alle finestre e ad altre sorgenti luminose; ciò causa abbagliamenti, riflessi fastidiosi e un maggiore contrasto chiaro-scuro;
- sfarfallio dei caratteri e dello sfondo, soprattutto con gli schermi di vecchia generazione;
- cattiva visualizzazione di singoli caratteri, frasi o di intere porzioni di testo;
- desktop disordinato e sfruttato in maniera insoddisfacente

**I dolori al collo e alle articolazioni** sono imputabili a:

- posizione sedentaria protratta o postura scorretta;
- spazio insufficiente per la tastiera e il mouse;
- mancanza di ausili di lavoro ergonomici (ad es. poggiapiedi, poggiapolsi per tastiera e mouse);
- altezza della sedia non perfettamente idonea o del tutto inadatta alle caratteristiche fisiche dell'utente;
- schermo collocato in posizione rialzata;
- uso di occhiali non idonei o ridotta capacità visiva (l'uso di occhiali progressivi non adatti può, infatti, costringere il lavoratore ad assumere una posizione incongrua con la testa.

## PRINCIPALI MISURE DI PREVENZIONE ED ISTRUZIONI

Le caratteristiche delle apparecchiature e in particolare dei videoterminali, dei sedili, dei sistemi di illuminazione sono studiati da tempo e ciò ha permesso di definire standard, norme e indicazioni preventive. In questo senso si è indirizzato anche il *D.Lgs. 81/08*, nel quale si precisa che ambienti, posti di lavoro e videoterminali siano sottoposti a verifiche e che siano effettuati controlli periodici di alcune variabili come quelle posturali, quelle microclimatiche, illuminotecniche ed ambientali generali.

A tale proposito, l'*allegato XXXIV dello stesso D.Lgs. 81/08*, fornisce i requisiti minimi delle attrezzature di lavoro, che sono stati rispettati, come precisato nel seguito.

Di fondamentale importanza, infine, la prevista informazione e formazione dei lavoratori addetti, come precisato nel seguito, nonché il previsto controllo periodico degli operatori, al fine di individuare difetti di postura o modalità operative e comportamentali difformi dai contenuti del presente documento.

## REQUISITI AMBIENTE DI LAVORO

### SPAZIO

Come indicato al *punto 2, lettera a)* dell'*Allegato XXXIV del D.Lgs. 81/08*, il posto di lavoro deve essere ben dimensionato e allestito in modo che vi sia spazio sufficiente per permettere cambiamenti di posizione e movimenti operativi. Tutte le postazioni di lavoro soddisfano tali requisiti, così come indicati nella fig. 1.

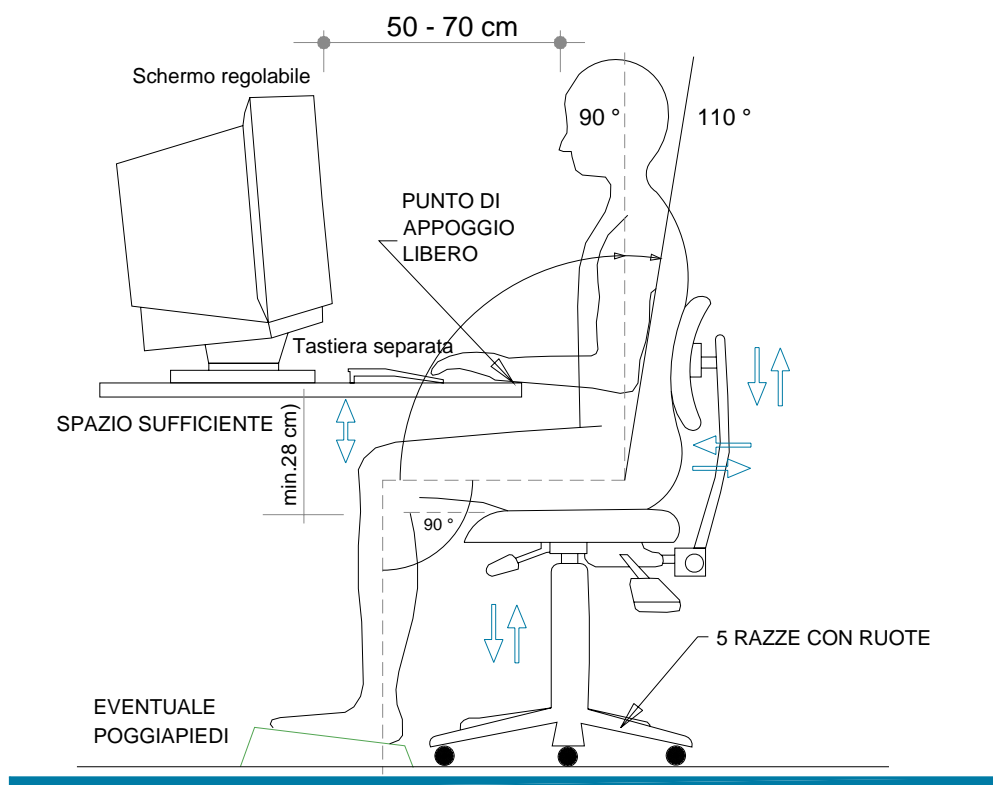
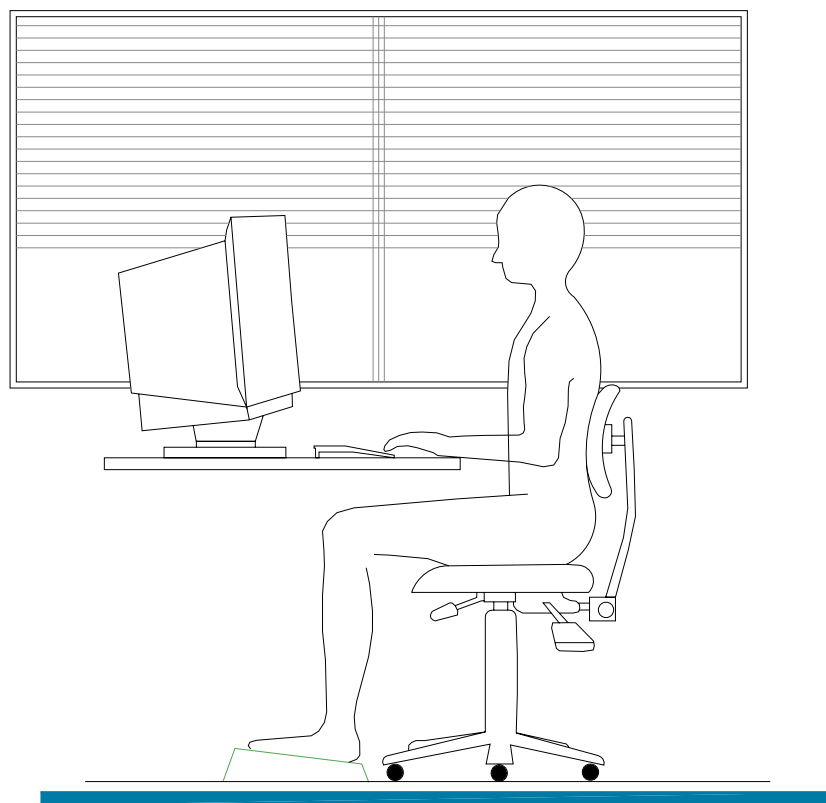


Figura 1 – POSTO DI LAVORO

### ILLUMINAZIONE

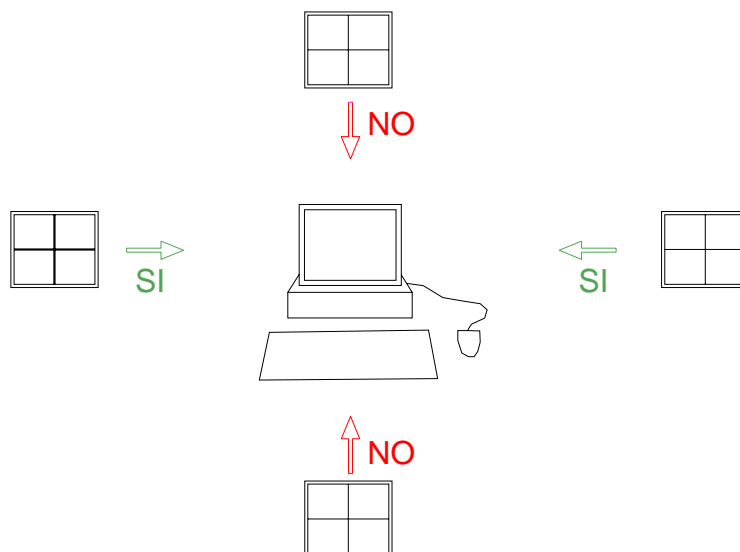
Risultano rispettati i requisiti di illuminazione riportati al *punto 2, lettera b)*, dell'*Allegato XXXIV del D.Lgs. 81/08*, in quanto:

- L'illuminazione generale e specifica (lampade da tavolo) garantisce un illuminamento sufficiente e un contrasto appropriato tra lo schermo e l'ambiente circostante, tenuto conto delle caratteristiche del lavoro e delle esigenze visive dell'utilizzatore.
- Sono stati evitati riflessi sullo schermo ed eccessivi contrasti di luminanza e abbagliamenti dell'operatore, disponendo la postazione di lavoro in funzione dell'ubicazione delle fonti di luce naturale e artificiale (in particolare tutte le postazioni sono state posizionate in modo da avere la luce naturale di fianco, come indicato nelle figure 2 e 3)
- Si è tenuto conto della posizione di finestre, pareti trasparenti o traslucide, pareti e attrezzature di colore chiaro che possono determinare fenomeni di abbagliamento diretto e/o indiretto e/o riflessi sullo schermo.
- Ove necessario, le finestre sono munite di un opportuno dispositivo di copertura regolabile per attenuare la luce diurna che illumina il posto di lavoro.



*Figura 2 –CORRETTA ILLUMINAZIONE DEL POSTO DI LAVORO*

- Lo sguardo principale dell'operatore deve essere parallelo alla finestra
- La postazione di lavoro deve trovarsi possibilmente in una zona lontana dalle finestre oppure sul lato del posto di lavoro lontano dalle finestre.



*Figura 3 – CORRETTA POSIZIONE DEL POSTO DI LAVORO RISPETTO  
ALLA ILLUMINAZIONE NATURALE*

## **DISTANZA VISIVA**

- Con gli schermi comunemente in uso è consigliabile una distanza visiva compresa tra 50 e 70 cm (vedi figura 1). Per gli schermi molto grandi, è consigliabile una distanza maggiore.

## **RUMORE**

- Il rumore emesso dalle attrezzature appartenenti al/ai posto/i di lavoro è stato preso in considerazione al momento della sistemazione delle postazioni di lavoro e dell'acquisto delle attrezzature stesse, in particolare al fine di non perturbare l'attenzione e la comunicazione verbale (*punto 2, lettera d), Allegato XXXIV, D.Lgs. 81/08*).

## **PARAMETRI MICROCLIMATICI**

- Le condizioni microclimatiche non saranno causa di discomfort per i lavoratori e le attrezzature in dotazione al posto di lavoro, di buona qualità, non producono un eccesso di calore che possa essere fonte di discomfort per i lavoratori (*punto 2, lettera e), Allegato XXXIV, D.Lgs. 81/08*).

## **RADIAZIONI**

- Tutte le radiazioni, eccezione fatta per la parte visibile dello spettro elettromagnetico, devono essere ridotte a livelli trascurabili dal punto di vista della tutela della sicurezza e della salute dei lavoratori (*punto 2, lettera f), Allegato XXXIV, D.Lgs. 81/08*).
- Gli schermi piatti non emettono radiazioni pericolose e anche quelli tradizionali attualmente in commercio non destano preoccupazioni. In base alle conoscenze attuali, essi non rappresentano un pericolo per la salute, neppure per le donne in gravidanza. L'impiego di speciali filtri allo scopo di ridurre le radiazioni è stato, quindi, ritenuto inutile.

## **IRRAGGIAMENTO TERMICO**

Sia gli schermi che le unità centrali producono calore che poi deve essere smaltito aerando adeguatamente i locali. L'elevata presenza di schermi in un locale impone quindi una maggiore ventilazione. Occorre tenere presente che anche l'unità centrale produce calore. Poiché il calore prodotto da uno schermo piatto è circa un terzo di quello emesso da uno schermo tradizionale, ai fini del miglioramento delle condizioni di lavoro, si prevede la progressiva sostituzione dei monitor tradizionali con schermi piatti.

I lavoratori addetti dovranno provvedere a:

- Areare regolarmente i locali di lavoro. In inverno sarà sufficiente tenere le finestre aperte per pochi minuti in modo da cambiare l'aria in tutto il locale. In estate può bastare un piccolo ventilatore per dare ristoro

## UMIDITA'

Il calore generato dai VDT può rendere l'aria asciutta, ed alcuni portatori di lenti a contatto provano disagio per tale circostanza.

- Si farà in modo, quindi, di ottenere e mantenere un'umidità soddisfacente per garantire il confort generale dei lavoratori ed il fastidio possibile per i portatori di lenti a contatto.

## INTERFACCIA ELABORATORE-UOMO

All'atto dell'elaborazione, della scelta, dell'acquisto del software, o allorchè questo venga modificato, come anche nel definire le mansioni che implicano l'utilizzazione di unità videoterminali, si terrà conto dei seguenti fattori (*punto 3), Allegato XXXIV, D.Lgs. 81/08*):

- il software dovrà essere adeguato alla mansione da svolgere e di facile uso;
- nessun dispositivo di controllo quantitativo o qualitativo verrà utilizzato all'insaputa dei lavoratori;
- il software dovrà essere strutturato in modo tale da fornire ai lavoratori indicazioni comprensibili;
- i sistemi devono fornire l'informazione di un formato e ad un ritmo adeguato agli operatori;
- i principi dell'ergonomia devono essere applicati in particolare all'elaborazione dell'informazione da parte dell'uomo.

## ATTREZZATURA DI LAVORO

L'utilizzazione in sé del VDT non sarà fonte di rischio per i lavoratori addetti che disporranno, come precisato nel seguito, di schermi moderni e adatti alle attività lavorative, così come di arredi stabili, facilmente pulibili e soprattutto regolabili, in modo da poter adattare la postazione di lavoro alle proprie caratteristiche fisiche.

Agli operatori addetti viene garantito di:

- Poter lavorare anche in piedi;
- Poter utilizzare occhiali adeguati, se necessario;
- Poter fare delle pause e rilassarsi.

Gli operatori dovranno segnalare eventuali malfunzionamenti o situazioni difformi da quanto specificato nel seguito.

## SCHERMO

Come prescritto dall'Allegato XXXIV del D.Lgs. 81/08, gli schermi del VDT in dotazione possiedono le seguenti caratteristiche minime (*punto 1, lettera b, Allegato XXXIV, D.Lgs. 81/08*) :

- La risoluzione dello schermo è tale da garantire una buona definizione, una forma chiara, una grandezza sufficiente dei caratteri e, inoltre, uno spazio adeguato tra essi
- L'immagine sullo schermo risulta stabile; esente da farfallamento, tremolio o da altre forme di instabilità
- La brillantezza e/o il contrasto di luminanza tra i caratteri e lo sfondo dello schermo risultano facilmente regolabili da parte dell'utilizzatore del videoterminale e facilmente adattabili alle condizioni ambientali
- Lo schermo è orientabile ed inclinabile liberamente per adeguarsi facilmente alle esigenze dell'utilizzatore.
- È possibile utilizzare un sostegno separato per lo schermo o un piano regolabile.
- Sullo schermo non devono essere presenti riflessi e riverberi che possano causare disturbi all'utilizzatore durante lo svolgimento della propria attività.
- Lo schermo deve essere posizionato di fronte all'operatore in maniera che, anche agendo su eventuali meccanismi di regolazione, lo spigolo superiore dello schermo sia posto un pò più in basso dell'orizzontale che passa per gli occhi dell'operatore e ad una distanza degli occhi pari a circa 50-70 cm, per i posti di lavoro in cui va assunta preferenzialmente la posizione seduta



Il lavoratore addetto potrà:

- In caso di problemi con le dimensioni dei font del sistema, modificare le impostazioni del sistema operativo.

## TASTIERA E DISPOSITIVI DI PUNTAMENTO

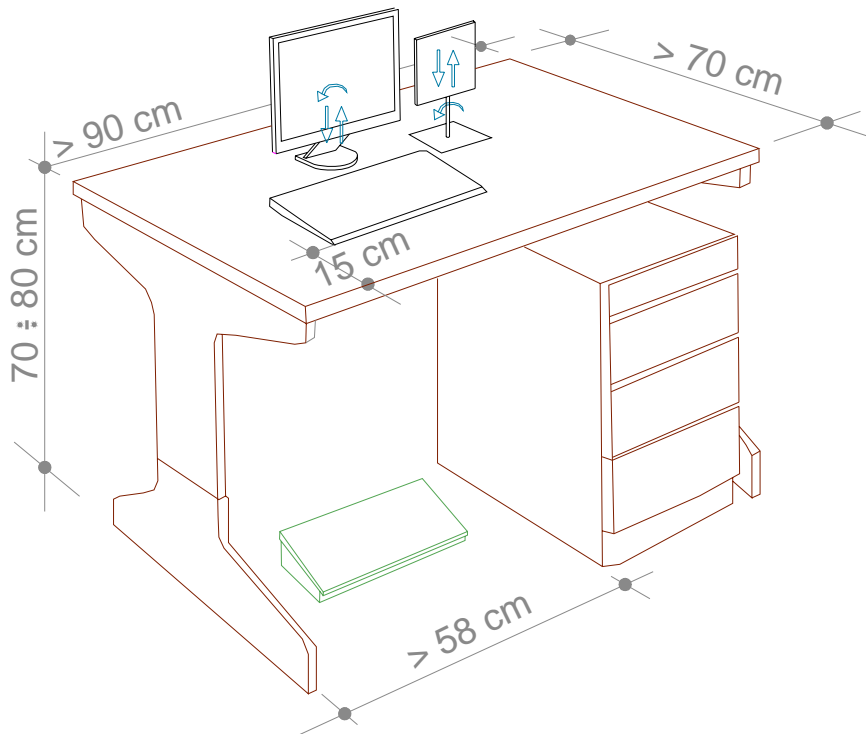
Come prescritto dal *D.Lgs. 81/08*, la tastiera ed il mouse facenti parte del VDT in dotazione possiedono le seguenti caratteristiche minime (*punto 1, lettera c, Allegato XXXIV, D.Lgs. 81/08*) :

- La tastiera è separata dallo schermo, è facilmente regolabile ed è dotata di meccanismo di variazione della pendenza.
- Lo spazio sul piano di lavoro è tale da consentire un appoggio degli avambracci
- La disposizione della tastiera e le caratteristiche dei tasti ne agevolano l'uso.
- Il mouse in dotazione alla postazione di lavoro viene posto sullo stesso piano della tastiera,





<b>POSTAZIONE DI LAVORO</b>
-----------------------------

**PIANO DI LAVORO**

*Figura 4 – PIANO DI LAVORO*

Come previsto dal D.Lgs. 81/08, il piano di lavoro possiede le seguenti caratteristiche minime (*punto 1, lettera d, Allegato XXXIV, D.Lgs. 81/08*):

- Superficie a basso indice di riflessione, struttura stabile e di dimensioni sufficienti a permettere una disposizione flessibile dello schermo, della tastiera, dei documenti e del materiale accessorio, come indicato nella figura a lato, che riporta le misure standard
- L'altezza del piano di lavoro fissa o regolabile deve essere indicativamente compresa fra 70 e 80 cm. Lo spazio a disposizione deve permettere l'alloggiamento e il movimento degli arti inferiori, nonché l'ingresso del sedile e dei braccioli se presenti.
- La profondità del piano di lavoro deve essere tale da assicurare una adeguata distanza visiva dallo schermo.
- Il supporto per i documenti, ove previsto, deve essere stabile e regolabile e deve essere collocato in modo tale da ridurre al minimo i movimenti della testa e degli occhi.

## SEDILE DI LAVORO

Come previsto dal D.Lgs. 81/08, il sedile di lavoro possiede le seguenti caratteristiche minime (punto 1, lettera e, Allegato XXXIV, D.Lgs. 81/08) :

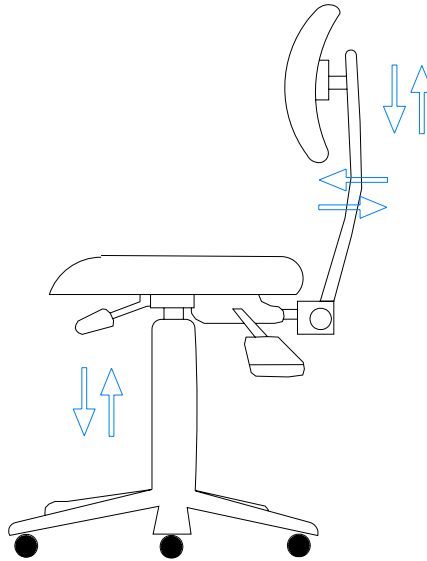


Figura 5 – SEDILE DI LAVORO E REGOLAZIONI

- Il sedile di lavoro risulta stabile e permette all'utilizzatore libertà nei movimenti, nonché l'assunzione di una posizione comoda. Il sedile possiede altezza regolabile in maniera indipendente dallo schienale e dimensioni della seduta adeguate alle caratteristiche antropometriche dell'utilizzatore.
- Lo schienale è adeguato alle caratteristiche antropometriche dell'utilizzatore ed è dotato di regolazione dell'altezza e dell'inclinazione. Nell'ambito di tali regolazioni l'utilizzatore potrà fissare lo schienale nella posizione selezionata.
- Lo schienale e la seduta possiedono bordi smussati. I materiali, facilmente pulibili, presentano un livello di permeabilità tale da non compromettere il comfort del lavoratore.
- Il sedile è dotato di un meccanismo girevole per facilitare i cambi di posizione e può essere spostato agevolmente secondo le necessità dell'utilizzatore.
- Un poggiatesta sarà messo a disposizione di coloro che lo desiderino per far assumere una postura adeguata agli arti inferiori. Il poggiatesta sarà tale da non spostarsi involontariamente durante il suo uso.

## STRESS PSICOFISICO

I lavoratori addetti all'utilizzo di videoterminali a volte accusano disturbi da stress. Ciò deriva, molto spesso, da un incremento del ritmo di lavoro o da pressioni esterne per soddisfare determinate scadenze di lavoro, e non dall'utilizzo in se delle attrezzature munite di videoterminali.

Per alcuni lavoratori addetti al VDT si riscontra, al contrario, una riduzione dello stress, in quanto il videoterminale rende il loro lavoro più facile o più interessante.

Nel lavoro al videoterminale è possibile riscontrare una certa difficoltà degli operatori a seguire adeguatamente il continuo aggiornamento dei software. L'attività al videoterminale richiede pertanto che essa sia preceduta da un adeguato periodo di formazione all'uso dei programmi e procedure informatiche.

Si raccomanda ai lavoratori, al riguardo:

- di seguire le indicazioni e la formazione ricevuti per l'uso dei programmi e delle procedure informatiche;
- di utilizzare parte del tempo per acquisire le necessarie competenze ed abilità;
- di rispettare la corretta distribuzione delle pause;
- di utilizzare software per il quale si è avuta l'informazione necessaria, ovvero facile da usare;

In caso di anomalie del software e delle attrezzature l'operatore potrà riferire al RLS per la soluzione del problema.

Infine, si ricorda che la conoscenza del contesto in cui si colloca il risultato del lavoro al videoterminale, è un elemento utile per l'attenuazione di uno dei possibili fattori di affaticamento mentale.

## AFFATICAMENTO VISIVO

Si tratta di un sovraccarico dell'apparato visivo. I sintomi sono bruciore, lacrimazione, secchezza oculare, senso di corpo estraneo, fastidio alla luce, dolore oculare e mal di testa, visione annebbiata o sdoppiata, frequente chiusura delle palpebre e stanchezza alla lettura. Sono disturbi che si manifestano in chi è sottoposto a stress visivo e possono causare vere e proprie malattie.

Oltre al corretto posizionamento della postazione ed ai requisiti già descritti per l'attrezzatura di lavoro, per ridurre al minimo l'affaticamento visivo degli addetti all'utilizzo del VDT, verranno osservate le seguenti misure di prevenzione:

- Non avvicinarsi mai troppo al video per migliorare la visibilità dei caratteri (tenere presenti le corrette distanze già indicate); aumentare piuttosto il corpo dei caratteri od ingrandire la pagina sullo schermo. Soprattutto nel caso si adoperino lenti multifocali (progressive), è utile mantenere i testi cartacei alla medesima altezza rispetto al monitor, utilizzando un leggìo portadocumenti posizionato il più vicino possibile al video e sempre di fronte all'operatore.
- Per i portatori di occhiali : gli oggetti riflettenti dell'ambiente, ma soprattutto il monitor, originano riflessi sia sulla superficie esterna sia su quella interna degli occhiali. Questi riflessi si sovrappongono sulla retina alle immagini visive e creano degli aloni fastidiosi. È buona norma utilizzare lenti trattate con filtri antiriflesso. Anche talune lenti colorate possono essere utili per ridurre la luce dello sfondo e migliorare il contrasto.
- Effettuare le previste pause : Il *D.Lgs. 81/08, all'art. 175, comma 3*, prevede 15 minuti di pausa ogni 120 minuti di applicazione continuativa al VDT, durante la quale è consigliabile sgranchirsi le braccia e la schiena, senza impegnare gli occhi. Gli effetti più benefici si hanno quando, durante le pause, si rivolge lo sguardo su oggetti lontani, meglio se fuori dalla finestra

## POSTURA NON CORRETTA

Per prevenire l'insorgenza di disturbi muscolo-scheletrici i lavoratori dovranno:

- Assumere la postura corretta di fronte al video, con piedi ben poggiati al pavimento e schiena poggiata allo schienale della sedia nel tratto lombare, regolando allo scopo l'altezza della sedia e l'inclinazione dello schienale. A tale scopo sono disponibili le diverse regolazioni (fig. 1)
- Posizionare lo schermo del video di fronte in maniera che, anche agendo su eventuali meccanismi di regolazione, lo spigolo superiore dello schermo sia posto un po' più in basso dell'orizzontale che passa per gli occhi dell'operatore e ad una distanza dagli occhi pari a circa 50-70 cm. (fig. 1);
- Disporre la tastiera davanti allo schermo (fig. 1 e fig. 4) ed il mouse, od eventuali altri dispositivi di uso frequente, sullo stesso piano della tastiera ed in modo che siano facilmente raggiungibili;

- Eseguire la digitazione e utilizzare il mouse evitando irrigidimenti delle dita e del polso, curando di tenere gli avambracci appoggiati sul piano di lavoro in modo da alleggerire la tensione dei muscoli del collo e delle spalle;
- Evitare, per quanto possibile, posizioni di lavoro fisse per tempi prolungati. Nel caso ciò fosse inevitabile si raccomanda la pratica di frequenti esercizi di rilassamento (collo, schiena, arti superiori ed inferiori).

## UTILIZZO DI COMPUTER PORTATILI

Nel caso di utilizzo prolungato di computer portatili, come previsto dal *punto 1, lettera f) dell' Allegato XXXIV del D.Lgs. 81/08*, verrà fornita al lavoratore una tastiera ed un mouse o altro dispositivo di puntamento esterni nonché di un idoneo supporto che consenta il corretto posizionamento dello schermo, come indicato nella figura a lato (in alternativa potrà essere impiegato uno schermo separato, conforme a quello già descritto, collegato al notebook).



## LAVORATRICI IN STATO DI GRAVIDANZA

Come contemplato dal *comma 1 dell' art. 28 del D.Lgs. 81/08*, la valutazione dei rischi ha riguardato anche quelli relativi alle lavoratrici in stato di gravidanza (secondo quanto previsto dal *D.Lgs. 26 marzo 2001, n. 151*).

La tutela della salute lavoratrici madri attraverso l'eliminazione o riduzione dell'esposizione a fattori di rischio professionali per le gravide, per l'embrione ed il feto, con particolare attenzione a fattori di rischio abortigeni, mutageni e teratogeni, ha comportato la valutazione dei rischi per la sicurezza e la salute delle lavoratrici gestanti, puerpere o in periodo di allattamento fino a sette mesi dopo il parto, per le lavoratrici addette all' utilizzo dei VDT.

**La valutazione ha tenuto conto anche dei movimenti, delle posizioni di lavoro, della fatica mentale e fisica e gli altri disagi fisici e mentali connessi con l'attività svolta dalle predette lavoratrici durante l'utilizzo dei VDT.**

L'unico problema per le lavoratrici gestanti è legato all'assunzione di variazioni posturali legate alla gravidanza che potrebbero favorire l'insorgenza di disturbi dorso-lombari atti a giustificare la modifica temporanea delle condizioni o dell' orario di lavoro. Studi specialistici hanno infatti dimostrato che il lavoro al VDT non comporta rischi o problemi particolari sia per la lavoratrice. Sia per il nascituro.

Pertanto, a seguito della suddetta valutazione, sono state individuate le seguenti misure di prevenzione e protezione da adottare:

- Alle lavoratrici gestanti saranno concesse maggiori pause di riposo (15 minuti ogni 60 minuti di lavoro al VDT) al fine di consentire cambiamenti posturali atti a prevenire la possibile insorgenza di disturbi dorso-lombari.
- Verranno modificati i ritmi lavorativi, in modo che essi non siano eccessivi e, che non comportino una posizione particolarmente affaticante per la lavoratrice.
- Se richiesto dal medico competente, si predisporrà una modifica temporanea delle condizioni o dell' orario di lavoro.

Le lavoratrici addette ed il rappresentante per la sicurezza sono stati informati sui risultati della valutazione e sulle conseguenti misure adottate

**Nota** L'art.12, comma 1, del D.lgs. 151/2001 ha introdotto la facoltà, per le lavoratrici dipendenti di datori di lavoro pubblici o privati, di utilizzare in forma flessibile il periodo dell'interdizione obbligatoria dal lavoro di cui all'art.4 della Legge 1204/71 (due mesi prima del parto e tre mesi dopo il parto), posticipando un mese dell'astensione prima del parto al periodo successivo al parto.

Per poter avvalersi di tale facoltà, la lavoratrice gestante dovrà presentare apposita domanda al datore di lavoro e all'ente erogatore dell'indennità di maternità (INPS), corredata da certificazione del medico ostetrico-ginecologo del SSN o con esso convenzionato la quale esprima una valutazione, sulla base delle informazioni fornite dalla lavoratrice sull'attività svolta, circa la compatibilità delle mansioni e relative modalità svolgimento ai fini della tutela della salute della gestante e del nascituro e, qualora la lavoratrice sia adibita a mansione comportante l'obbligo di sorveglianza sanitaria, un certificato del Medico Competente attestante l'assenza di rischi per lo stato di gestazione.

## FORMAZIONE E INFORMAZIONE



*Principi pratici e criteri di comportamento:* Cos'è la prevenzione - Sicurezza oggettiva e soggettiva D.Lgs. 81/08

Definizione di lavoratore al VDT secondo il D.Lgs. 81/08 - Obblighi a carico del datore di lavoro: valutazione dei rischi, informazione e formazione, consultazione e partecipazione - Sorveglianza sanitaria

*Problemi connessi con l'utilizzo di VDT:* Disturbi oculo-visivi - Disturbi muscolo-scheletrici - Stress

*Sistemazione del posto di lavoro:* Sedile di lavoro: caratteristiche e regolazione - Schermo: caratteristiche e regolazione - Tastiera: caratteristiche e posizionamento - Piano di lavoro: caratteristiche e posizionamento

La formazione fornirà anche le seguenti cognizioni:

- ELEMENTI BASILARI SU SCOPI E FUNZIONI DEL SISTEMA INFORMATICO NEL QUALE IL LAVORATORE È INSERITO;
- STRUTTURAZIONE DEL SISTEMA INFORMATICO E INTERAZIONI TRA LE ATTIVITÀ SVOLTE AL VIDEOTERMINALE E L'ORGANIZZAZIONE NEL SUO COMPLESSO;
- FUNZIONAMENTO DEL SISTEMA DI ELABORAZIONE;
- FUNZIONAMENTO E CORRETTO UTILIZZO DI TUTTE LE APPARECCHIATURE TECNICHE DI SUPPORTO AL VIDEOTERMINALE;
- INTERVENTI DA EFFETTUARE IN CASO DI GUASTI E INTERRUZIONE DEL LAVORO.

## DISPOSITIVI DI PROTEZIONE INDIVIDUALE

Se prescritte dal medico competente dovranno essere utilizzate

- lenti oftalmiche o altri dispositivi speciali di correzione visiva

Le lenti oftalmiche riducono l'affaticamento visivo, bloccando al 100% le radiazioni UV fino a 400 nm e polarizzando la luce in modo da ottenere l'eliminazione della maggior parte delle vibrazioni vettoriali delle onde non parallele all'asse di polarizzazione; l'apporto visivo riceve quindi una luce indiretta senza alterazioni della luminosità ambientale (riducendo notevolmente l'affaticamento visivo).



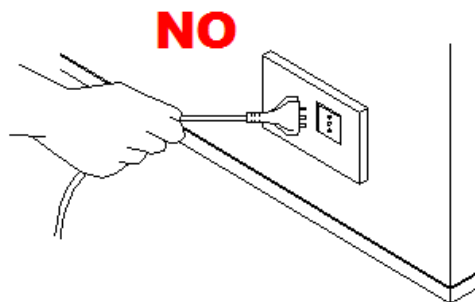
**IMPIANTO ELETTRICO**



E' assolutamente vietata qualsiasi manomissione dell'impianto elettrico e qualsiasi intervento non autorizzato.

Non smontare mai il PC e non aprire il contenitore per effettuare riparazioni o altro. Per eventuali interventi (espansioni, cambio di schede, ecc.) occorrerà rivolgersi al personale a ciò addetto o all'assistenza tecnica.

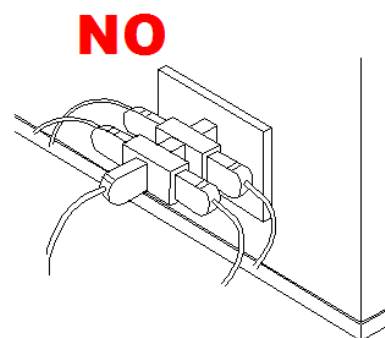
Non togliere la spina dalla presa tirando il filo. Si potrebbe rompere il cavo o l'involucro della spina rendendo accessibili le parti in tensione.



Se la spina non esce, evitare di tirare con forza eccessiva, perché si potrebbe strappare la presa dal muro.

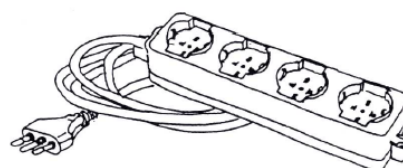
Quando una spina si rompe occorre farla sostituire con una nuova marchiata IMQ (Istituto italiano del Marchio di Qualità). Non tentare di ripararla con nastro isolante o con l'adesivo. E' un rischio inutile! Informare immediatamente il responsabile.

Non attaccare più di un apparecchio elettrico a una sola presa. In questo modo evita che la presa si surriscaldi con pericolo di corto circuito e incendio.



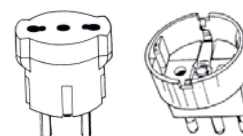
si

Situazioni che vedono installati più adattatori multipli, uno sull'altro, sono espressamente vietate.



Se indispensabili, e previa autorizzazione del responsabile della sicurezza, usare sempre adattatori e prolunghie idonei a sopportare la corrente assorbita dagli apparecchi utilizzatori. Su tutte le prese e le ciabatte è riportata l'indicazione della corrente, in Ampere (A), o della potenza massima, in Watt (W).

Spine di tipo tedesco (Schuko) possono essere inserite in prese di tipo italiano solo tramite adattatore che trasferisce il collegamento di terra effettuato mediante le lamine laterali ad spinotto centrale. E' assolutamente vietato l'inserimento a forza delle spine Schuko nelle di tipo italiano. Infatti, in tale caso dal collegamento verrebbe esclusa la messa a terra.



un  
uno  
prese